

**ВНИМАНИЕ!** Войлочные подпятки клеятся в количестве 3-х штук на верхнюю кромку поперечной царги (В) и по 2 штуке на угловые кронштейны (Поз. 10) в местах соприкосновения с ортопед основанием.

### Условия транспортировки и хранения

При транспортировке изделий в места соприкосновений их друг с другом, с кузовом транспортных средств и крепежными материалами должны быть мягкие прокладки, предохраняющие от механических повреждений. Погрузочно-разгрузочные работы при транспортировании мебельных пакетов должны осуществляться так, чтобы в результате данных работ упаковка не получила механических повреждений. Допускается перевозка мебели транспортом заказчика. В данном случае предприятие за сохранность изделия в период транспортирования ответственности не несет.

### Гарантия изготовителя

Стандартная гарантия составляет **18 месяцев**. Рекомендованный срок службы изделия – **10 лет**. Мебель соответствует требованиям настоящего стандарта при соблюдении условий транспортирования, эксплуатации и хранения.

Расширенная гарантия в **5 лет** распространяется только на целостность каркаса кровати (изголовье, переднюю, поперечные, боковые царги), кроме моделей Sandra и серии Wood, а также кровати Bella, Dakota 2.

Актуальный список кроватей, на которые не распространяется расширенная гарантия указана на официальном сайте производителя в разделе «Расширенная гарантия на кровати».

Гарантийный срок при розничной продаже через торговую сеть исчисляется со дня продажи мебели.

Фабрика оказывает услуги по стандартной и расширенной гарантии при условии полного соблюдения всех следующих требований:

- 1) предоставлены документы, подтверждающие покупку, а также при наличии гарантийного талона;
  - 2) соблюдены требования по эксплуатации и уходу за товаром, указанным в инструкции, а также не превышены допустимые нагрузки на спальное место;
  - 3) соблюдены требования по сборке;
  - 4) отсутствуют механические повреждения, загрязнения, следы самостоятельного ремонта или изменения конструкции товара;
  - 5) использования товара происходит по назначению (для лежания), а также исключительно для личных домашних нужд. Товар не использовался в коммерческих целях;
  - 6) сохранена упаковка товара до окончания сборки;
  - 7) в случае обнаружения любых повреждений при приемке товара данная деталь не должна иметь следов сборки, чтобы можно было установить причину возникновения дефекта.
- Более подробная информация представлена в гарантийном талоне, а также доступна по QR-коду, расположенному на первой странице.

**ВНИМАНИЕ!** Предприятие-изготовитель не несет ответственности за дефекты, возникшие в результате нарушения покупателем правил эксплуатации и ухода за мебелью. При отправке рекламаций на экспертизу или в случае возврата мебели - сохранение заводской упаковки и этикеток является обязательным условием.

**ВНИМАНИЕ!** Необходимо сохранить упаковку изделия вплоть до полной сборки мебели, во избежание спорных ситуаций при обнаружении механических дефектов!

В целях улучшения продукции производитель оставляет за собой право вносить изменения в конструкцию, комплектацию и принципиальную схему изделия, не ухудшающие его характеристики, без специального уведомления.

Видеоинструкция по сборке кроватей

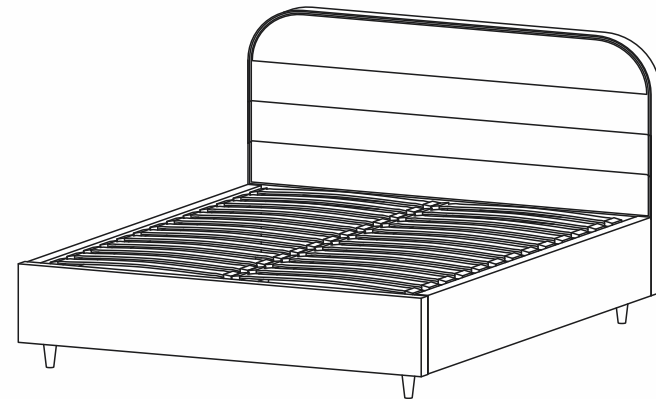


Расширенная гарантия на кровати



# Инструкция по сборке и эксплуатации кроватей с ортопедическим основанием

## «SKANDY»



### Комплектность поставки

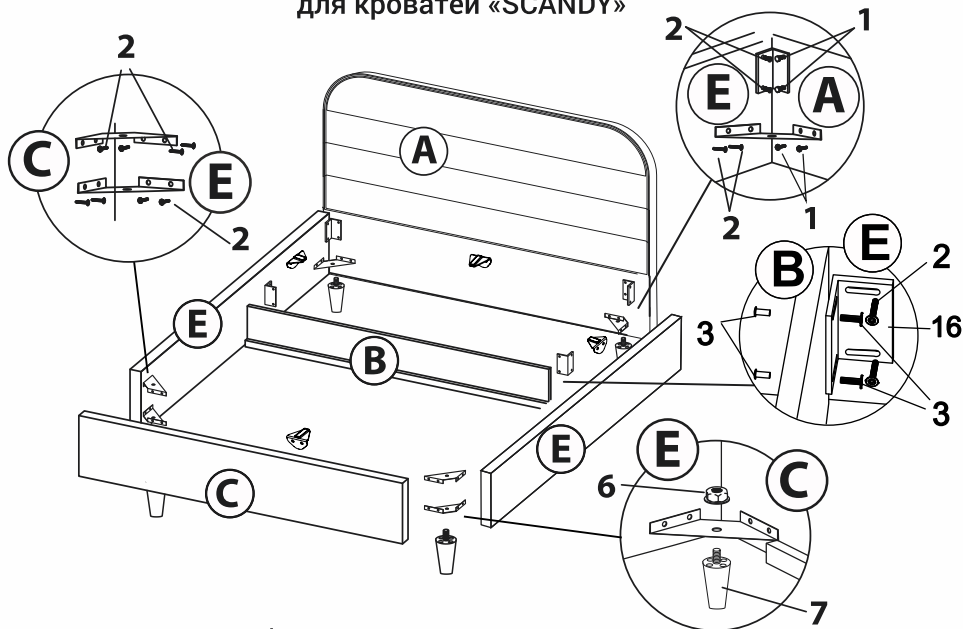
| № | Наименование детали                                 | Кол-во |
|---|---|--------|
| 1 | Спинка кровати                                      | 1      |
| 2 | Царга боковая                                       | 2      |
| 3 | Царга передняя                                      | 1      |
| 4 | Ребро жесткости поперечное                          | 1      |
| 5 | Набор фурнитуры и крепежей                          | 1      |
| 6 | Настил напольный для бельевого отдела (опционально) | 2 • 4  |

При распаковке товара проверяйте его комплектность и целостность деталей. Особенно необходимо проверить сохранность упаковки фурнитуры. Сверяйте с инструкцией. Претензии по поврежденным деталям при транспортировке принимаются только у изделий БЕЗ следов сборки при наличии фото- или видеофиксации целостности упаковки и повреждений на месте дефекта.

Потребитель имеет право вернуть качественную мебель в срок, не превышающий 14 суток со дня приобретения, если указанный товар не был в использовании (без следов сборки), сохранены его товарный вид и упаковка с фабричной этикеткой со штрих-кодом и датой производства, а также имеется товарный или кассовый чек, либо иной подтверждающий оплату указанного товара документ.

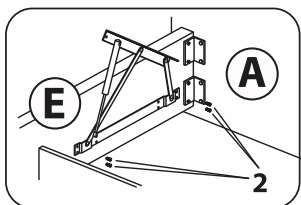
# Взрыв-схема изделия

для кроватей «SCANDY»

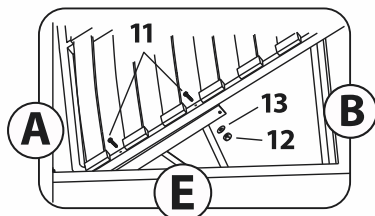


## Рекомендации по сборке:

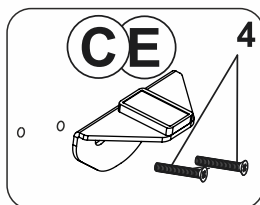
1. Для сборки рекомендуются 2 человека;
2. Необходимые инструменты: шуруповерт и крестовая отвертка, гаечный ключ на 13 мм; Сборку необходимо производить непосредственно на месте установки изделия на ровной чистой и твердой поверхности;
3. Прикрутите к поперечной царге межсекционные стяжки и регулируемые уголки, а к боковым царгам – нерегулируемые уголки и угловые кронштейны для основания. Не затягивайте сильно, оставьте возможность для регулировки. Закрепите ножки на нижние угловые кронштейны;
4. Для предотвращения срыва усовой гайки при сборке кровати используйте отвертку или накручивайте винты вручную. Шуруповерт может привести к заеданию резьбы или перекосу винта. При дальнейшем закручивании можно использовать шуруповерт, но не прилагайте большое усилие, чтобы избежать выдавливания гайки внутрь каркаса.
5. После прикрепления изголовья к царгам подправьте все элементы, добейтесь прямых углов и равных диагоналей, установите соединения в одной плоскости. Только затем подтягивайте винты до упора, постоянно контролируя положение деталей;
6. Закрепите опорные уголки по периметру кровати в количестве 4 шт.;
7. Установите при наличии подъемный механизм (далее ПМ): закрепите оба ПМ на винты, ориентируясь на производственные отметки, с возможностью перемещения вдоль царги, не затягивайте. Уложите ортопедическое основание на ПМ и закрепите его крепежом из комплекта, обеспечив возможность поперечного или продольного перемещения. Выровняйте ПМ по пазам для симметричного расположения в коробе кровати, обеспечив равномерные зазоры между царгами, изголовьем, изношем и основанием. Затяните винты ПМ;



Крепление подъемного механизма к боковым царгам (газлифт крепится к подъемному механизму цилиндром вверх как на схеме)



Крепление подъемного механизма к ортопедическому основанию



Крепление боковой опоры к боковым царгам (E,C) (для крепления к спинке кровати (A) используется винт №5)

## Без подъемного механизма

| №  | Наименование детали                                       | Размеры (мм) | Кол-во |
|----|---|--------------|--------|
| 1  | Винт для крепления боковой царги к изголовью              | 6 x 55       | 8      |
| 2  | Винт для крепления уголков к царгам                       | 6 x 20       | 28     |
| 3  | Стяжка межсекционная для крепления уголков к ребру жестк. | 5 x 15       | 4      |
| 4  | Винт для крепления боковых опор к царгам                  | 8 x 20       | 6      |
| 5  | Винт для крепления боковых опор к спинке                  | 8 x 55       | 2      |
| 6  | Гайка М-8 для крепления опоры напольной (ножки)           | -            | 4      |
| 7  | Ножка деревянная (конусная, круглая со шпилькой Н150)     | -            | 4      |
| 8  | Опора боковая   | -            | 4      |
| 9  | Уголок мебельный  | 41 x 41 x 80 | 2      |
| 10 | Кронштейн угловой мебельный                               | -            | 6      |
| 15 | Подпятник войлочный                                       | -            | 7      |
| 16 | Уголок мебельный  | 50 x 50 x 80 | 2      |

## С подъемным механизмом

| №  | Наименование детали  | Размеры (мм) | Кол-во |
|----|--|--------------|--------|
| 1  | Винт для крепления боковой царги к изголовью               | 6 x 55       | 8      |
| 2  | Винт для крепления подъемного механизма и уголков к царгам | 6 x 20       | 36     |
| 3  | Стяжка межсекционная для крепления уголков к ребру жестк.  | 5 x 15       | 4      |
| 4  | Винт для крепления боковых опор к царгам                   | 8 x 20       | 2      |
| 5  | Винт для крепления боковых опор к спинке                   | 8 x 55       | 2      |
| 6  | Гайка М-8 для крепления опоры напольной (ножки)            | -            | 4      |
| 7  | Ножка деревянная (конусная, круглая со шпилькой Н150)      | -            | 4      |
| 8  | Опора боковая  | -            | 4      |
| 9  | Уголок мебельный   | 41 x 41 x 80 | 2      |
| 10 | Кронштейн угловой мебельный                                | -            | 6      |
| 11 | Болт для крепления подъемного механизма к орт. основанию   | 8 x 50       | 4      |
| 12 | Гайка М-8 к болту №11 (8 x 50 мм)                          | -            | 4      |
| 13 | Шайба к подъемному механизму                               | -            | 8      |
| 14 | Подъемный механизм с газлифтом                             | -            | 2      |
| 15 | Подпятник войлочный  | -            | 7      |
| 16 | Уголок мебельный   | 50 x 50 x 80 | 2      |

8. Установите газлифты цилиндром вверх, как на схеме (штоки направлены вниз). Наденьте газлифты на болты и закрепите гайками. Затяните гайки до упора, затем отверните на пол-оборота для нужного натяжения;
9. Если есть ограничитель (согнутая буквой П металлическая проволока), установите его на ортопедическое основание у изголовья;
10. Установите все войлочные подпятники согласно инструкции.

